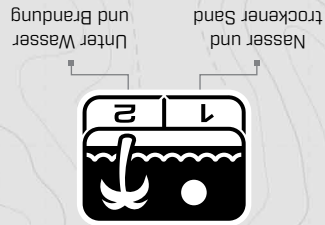


Für die Prospektion von Gold Nuggets in mineralisierten Goldfeldern.

GOLD*



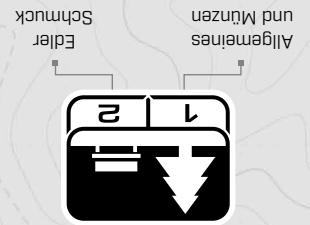
Für alle salzigen Bedingungen - trockener Sand, nasser Sand, Brandung, unter Wasser.

STRAND



Ideal für die Erkennung unterschiedlichster Zielgrößen in historisch interessanten Gebieten.

FELD



Ideal für Freizeitbereiche mit hohem Schrottaufkommen sowie eine allgemeine Suche.

PARK

* Nur EQUINOX 900

SUCHMODI



SUCHEN



**RAUSCH-
UNTERRÜCKUNG**



**WÄHLEN SIE
'SUCHMODUS'**



EINSCHALTEN



KURZANLEITUNG

Diese Kurzanleitung und das vollständige EQUINOX®-Benutzerhandbuch stehen online zum Download bereit.

Holen Sie sich diese und weitere Sprachen:

- DE Deutsch
- FR français
- PT Português
- EN English
- JP 日本語
- RU русский
- ES Español
- KR 한국어
- ZH 中文

EQUINOX

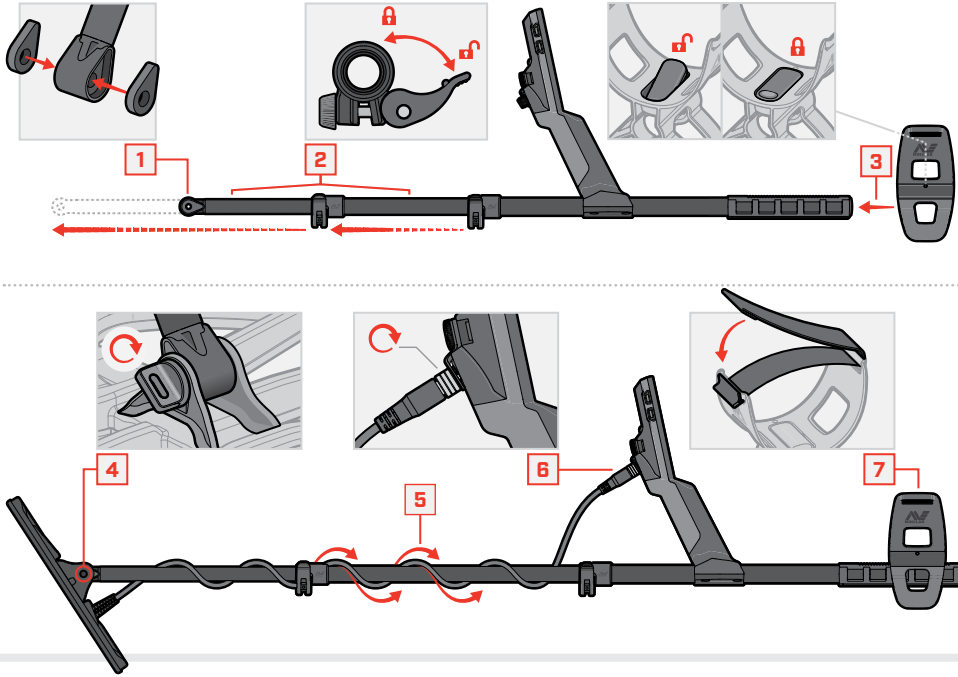
700 | 900

KURZANLEITUNG



1-800-0458-1

ZUSAMMENBAU



CAMLOCKS FESTZIEHEN

Ziehen Sie die Camlocks fest, wenn sie verrutschen oder sich lösen.



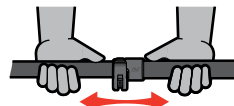
Offen



Schrittweise vorsichtig anziehen



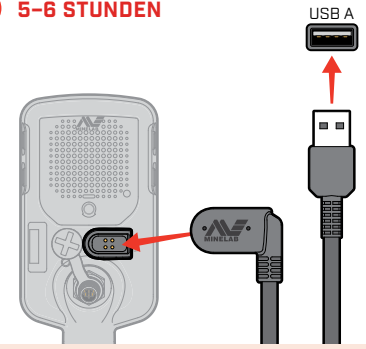
Schließen



Prüfen und bei Bedarf wiederholen

LADEN

5-6 STUNDEN



! Laden Sie Ihren Detektor mit einem hochwertigen USB-Ladegerät mit einer Mindest-Ladefähigkeit von 2 A bei 5 V auf.

Bei Verwendung eines nicht hochwertigen Ladegeräts besteht das Risiko, dass dieses ausfällt.

Achten Sie auf die folgenden Zeichen auf USB-Ladegeräten:



3 STUNDEN



BEDIENELEMENTE & DISPLAY

Strand-Überlastungsanzeige

Ladezustands-LED

Batteriestand/Ladung

Taschenlampe

Ein/Aus

Hintergrundbeleuchtung

Unterscheidungsskala

Kurz drücken: Hintergrundbeleuchtung
Lang drücken: Taschenlampe

Empfindlichkeitsstufe

Frequenzanzeige

Exaktortungsanzeige

Suchmodi

Empfindlichkeits- und Einstellungsanpassung (Minus/Plus)

Suchmodus

Allmetall

Exaktortung/Finden

Ziel-Identifizierungsnummer

Vibrationsanzeige

Kopfhöreranzeige

Wireless-Audio-Anzeige

Tracking-Bodenabgleichsanzeige

Kurz drücken: Wireless-Audio ein/aus
Lang drücken: Wireless-Audio-Kopplung

Benutzerprofil*

Tiefenanzeige

Einstellungen
Kurz drücken: Blättern zur nächsten Einstellung

- Rauschunterdrückung
- Bodenabgleich
- Lautstärkenregelung
- Schwellenwert
- Zielton
- Annehmen/Ablehnen
- Wiederherstellungsgeschwindigkeit

Erweiterte Einstellungen
Lang drücken: Umschaltung Erweiterte Einstellung

- Tonlautstärke
- Schwellenwert-Tonhöhe*
- Tonhöhe
- Tonbruch
- Eisentendenz